

lega

SMART POLE

SMART CITY IN THE FUTURE



Smart lighting

ชุดโคมไฟฟ้าสำหรับให้แสงสว่าง



Weatherstation

อุณหภูมิ ความชื้น ฝุ่น PM2.5 PM10 ความดังเสียง (dB) ความดันอากาศ แรงลม



HD Camera

ระบบกล้องวงจรปิดเพื่อความปลอดภัย
ของประชาชน



LED Display

จอแสดงภาพ LED เพื่อการประชาสัมพันธ์
และการให้ข้อมูลข่าวสารต่าง ๆ แก่ประชาชน



Emergency call

ปุ่มกดรับแจ้งเหตุฉุกเฉินสามารถสื่อสาร
กับเจ้าหน้าที่ ผ่าน intercom ได้



Broadcasting Speaker

ระบบรับ-ส่งข้อมูลสื่อสารผ่านโครงข่าย
3G/4G และ 5G



Wireless AP WIFI

ระบบสามารถกระจาย Wifi แบบ 5G
ได้รอบๆบริเวณเสา



Charging Station

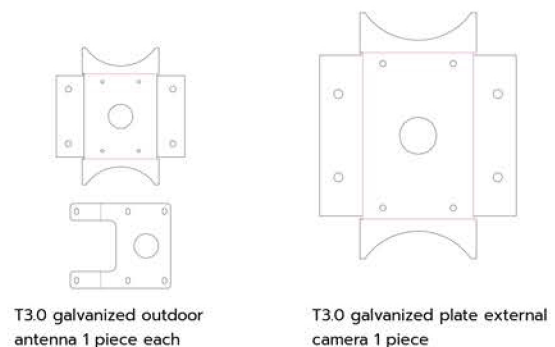
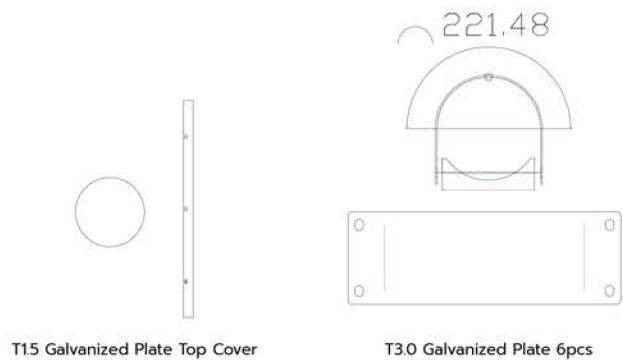
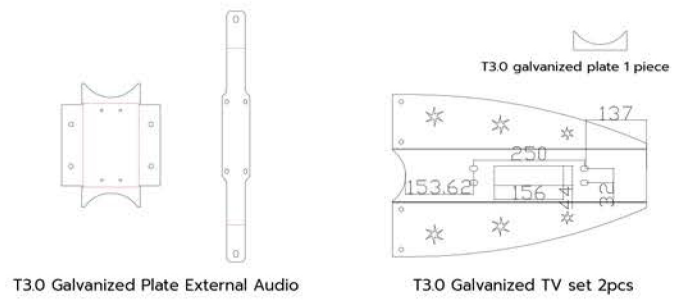
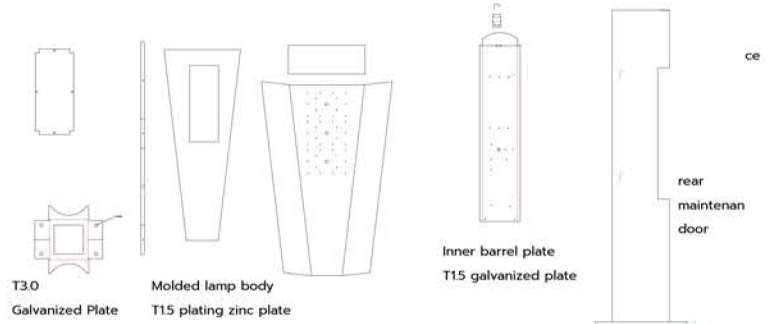
ระบบไฟฟ้าสำรองสำหรับ Smart pole
เพื่อในกรณีไฟฟ้าดับฉุกเฉิน



Smart Pole System



เสาติดตั้งอุปกรณ์แบบมัลติเซอร์วิสแบบกัลวาไนซ์ มีความแข็งแรงทนทานต่อทุกสภาพอากาศ เคลือบสีเพื่อความสวยงาม สามารถติดตั้งอุปกรณ์ ต่าง ๆ เช่น เซนเซอร์, จอแสดงผล, กล้องวงจรปิด, อุปกรณ์แจ้งเหตุฉุกเฉิน (SOS), Wi-Fi และชุดจ่ายไฟให้แก่อุปกรณ์



Function of Smart City System



แพลตฟอร์มบริการจัดการเมืองอัจฉริยะ (Smart City Platform)

บริหารจัดการข้อมูลข่าวสารต่าง ๆ
จัดการระบบรักษาความปลอดภัย
เช่น กล้องวงจรปิด ระบบแจ้งเหตุฉุกเฉิน,
ระบบตรวจสอบ (Sensor) ต่าง ๆ เช่น
ตรวจสอบสภาพอากาศ

เชื่อมโยงสัญญาณภาพกล้องวงจรปิด

- แสดงข้อมูลตำแหน่งติดตั้งกล้องวงจรปิด (CCTV) ในแต่ละจุด
- เชื่อมโยงสัญญาณภาพกล้องวงจรปิดมาแสดงบนแพลตฟอร์ม
- แสดงข้อมูลตำแหน่งกล้องวงจรปิดในรูปแบบแผนที่ (Map)

บริการข้อมูลติดต่อราชการ

- แสดงรายละเอียดข้อมูลหน่วยงานราชการ แต่ละสถานที่ เช่น โรงพยาบาล หน่วยงานสำคัญ ในรูปแบบแผนที่ (Map)
- เชื่อมโยงกับระบบนำทางเพื่อไปยังสถานที่ให้บริการหน่วยงานราชการ

บริการข้อมูลให้บริการ Free Wi-Fi

- สามารถเชื่อมโยงระบบนำทางไปยังตำแหน่งติดตั้ง Free Wi-Fi
- แสดงรายละเอียดข้อมูลตำแหน่งให้บริการ Free Wi-Fi แต่ละจุดได้
- แสดงตำแหน่งให้บริการ Free Wi-Fi บนแผนที่ (Map)

บริการข้อมูลข่าวสาร

- สามารถประชาสัมพันธ์ข้อมูลข่าวสารได้
- สามารถเรียกดูข้อมูลข่าวสารย้อนหลังได้
- สามารถแสดงโฆษณา ประชาสัมพันธ์ เบอร์โทรแจ้งเหตุฉุกเฉิน

บริการข้อมูลร้านค้า

- สามารถแสดงรายละเอียดข้อมูลร้านค้าประจำเมือง
- แสดงรายละเอียดข้อมูลสินค้าประจำเมือง
- สามารถเชื่อมโยงระบบนำทางไปยังร้านค้าประจำเมือง

บริการข้อมูลแหล่งท่องเที่ยว

- แสดงรายละเอียดข้อมูลแหล่งท่องเที่ยว
- สามารถเชื่อมโยงระบบนำทางไปยังสถานที่ท่องเที่ยว

Weatherstation (PM 2.5)



- เป็นอุปกรณ์ตรวจจับฝุ่น PM 2.5, วัตถุทกภูมิ และความชื้น
- สามารถวัดค่า PM2.5 ตั้งแต่ 0 ~ 1000ug/m3 ความละเอียด 0.3ug/m3 มีความแม่นยำ ±10%
- มีช่วงการวัดอุณหภูมิ -40 ~ 80°C ความแม่นยำ ±0.5°C
- ใต้รับมาตรฐาน IP66
- สามารถทำงานได้ที่อุณหภูมิ -10 °C ถึง 60 °C

Outdoor Network Speaker



- เป็นลำโพงชนิดติดตั้งภายนอกอาคาร
- ใต้รับมาตรฐาน IP66
- มีกำลังขับเสียง 30W
- สามารถใช้งานได้ตามมาตรฐาน TCP/IP, UDP, ARP, ICMP, IGMP
- มีช่องเชื่อมต่อสัญญาณ ชนิด RJ45 จำนวน 1 ช่อง
- สามารถทำได้ที่อุณหภูมิ -10 °C ถึง +60 °C

อุปกรณ์แจ้งเหตุฉุกเฉิน (SOS)



- มีความละเอียดภาพ 2MP, 1/3"
- รองรับ Audio Codec แบบ G.711 หรือ G.711u
- สามารถใช้งานตามโปรโตคอล (Protocol) SIP, RTSP, TCP, UDP
- สามารถส่งสัญญาณภาพได้ตามมาตรฐาน H.265/H.264
- สามารถสนทนาสื่อสารได้แบบ 2 ทิศทาง
- มีช่องเชื่อมต่อระบบเครือข่าย (Network Interface) แบบ 10/100 Base-T

49" LED Outdoor Monitor



- เป็นจอชนิด LED แบบติดตั้งภายนอกอาคาร
- มีความละเอียดภาพ Full HD (1920x1080pixel)
- มีขนาดของจอภาพ 49 นิ้ว
- มีอัตราส่วนของภาพ 16:9
- มีค่าความสว่างของหน้าจอ (Brightness) 450 CD/Sq.m
- มีช่องต่อสัญญาณแบบ HDMI, RJ-45
- มีอายุการใช้งานหลอดภาพ 50,000 ชั่วโมง

ชุดควบคุมอุปกรณ์ (Smart Gateway)



- ชุดควบคุมอุปกรณ์อัจฉริยะ (Smart Gateway) และจ่ายไฟให้แก่อุปกรณ์
- มีช่องเชื่อมต่อ RJ-45 แบบ 10/100/1000Mbps จำนวน 8 ช่อง
- รองรับการเชื่อมต่อเครือข่ายแบบ 4G, Wi-Fi
- มีช่องเชื่อมต่อแบบ RS485 จำนวน 2 ช่อง
- รองรับระบบจ่ายไฟให้แก่อุปกรณ์แบบ PoE, DC 12V, AC24V